

# 二轮车/三轮车电池包

## 72-50L (2G/4G版)

(Items) 项目	(Specifications) 规格	(Items) 项目	(Specifications) 规格
( Battery system ) 电池体系	三元 NMC	( Cell ) 单体电池	50Ah
( Nominal capacity ) 标称容量	50Ah @ 0.5C discharge 0.5C放电容量50Ah	( Max. charge current ) 最大充电电流	10A
( Min Capacity ) 最小容量	47.5Ah @ 0.5C discharge 0.5C放电容量47.5Ah	( Max. continuous discharge current ) 最大放电电流	40A
( Nominal voltage ) 标称电压	72V	( Max. instant discharge current ) 最大瞬间放电电流	60A(5S) 120A(500ms)
( Recharge voltage ) 充电电压	84V	( Discharge cut-off voltage ) 放电截止电压	60V
( Recharge current ) 充电电流	Standard Recharge /标准充电电流: 10A	( Operating temperature ) 工作环境温度	Charging /充电温度:0° C ~45° C Discharging/放电温度: -20° C ~60° C
( Standard Recharging method ) 标准充电方法	10A(constant current) Recharge to84V, 10A恒流充电至84V	( Storage temperature for a long time ) 长时间储存温度	360.4*230*169.5mm ( L*W*H )
( Recharging time ) 充电时间	Standard Recharge/ 标准充电時間:300min	( Typical size ) 典型尺寸	Standard Recharge/ 标准充电時間:300min
( weight ) 重量	Approx 22 ± 1kg 大约 22 ± 1 kg	( Shipment Voltage and SOC ) 出货电压和带电量	20% ~ 30% ( 以带电量为准 )
( BMS Function ) BMS功能	过充、过放、过流、过温、 主动均衡等保护功能	( GPS Function ) GPS功能	轨迹、远程切断、电芯数据上传、 异常报警等 ( 2G数据传输 )



★ 储存SOC:60%~80%, 最大存储时间: 2个月每两月充电一次

★ Storage SOC:60% ~80%, maximum storage time: 2 months, Recharging every two months

## 60-50T (2G/4G版)

(Items) 项目	(Specifications) 规格	(Items) 项目	(Specifications) 规格
( Battery system ) 电池体系	三元 NMC	( Cell ) 单体电池	50Ah
( Nominal capacity ) 标称容量	50Ah @ 0.5C discharge 0.5C放电容量50Ah	( Max. charge current ) 最大充电电流	10A
( Min Capacity ) 最小容量	47.5Ah @ 0.5C discharge 0.5C放电容量47.5Ah	( Max. continuous discharge current ) 最大放电电流	40A
( Nominal voltage ) 标称电压	65.7V	( Max. instant discharge current ) 最大瞬间放电电流	60A(5S) 120A(500ms)
( Recharge voltage ) 充电电压	75.6V	( Discharge cut-off voltage ) 放电截止电压	54V
( Recharge current ) 充电电流	Standard Recharge /标准充电电流: 10A	( Operating temperature ) 工作环境温度	Charging /充电温度:0° C ~45° C Discharging/放电温度: -20° C ~60° C
( Standard Recharging method ) 标准充电方法	10A(constant current) Recharge to75.6V, 10A恒流充电至75.6V	( Storage temperature for a long time ) 长时间储存温度	-20~25° C 60 ± 25%R.H.
( Recharging time ) 充电时间	Standard Recharge/ 标准充电時間:300min	( Typical size ) 典型尺寸	360.4*230*169.5mm ( L*W*H )
( weight ) 重量	Approx 20 ± 1kg 大约 20 ± 1 kg	( Shipment Voltage and SOC ) 出货电压和带电量	20% ~ 30% ( 以带电量为准 )
( BMS Function ) BMS功能	过充、过放、过流、过温、 主动均衡等保护功能	( GPS Function ) GPS功能	轨迹、远程切断、电芯数据上传、 异常报警等 ( 2G数据传输 )



★ 储存SOC:60%~80%, 最大存储时间: 2个月每两月充电一次

★ Storage SOC:60% ~80%, maximum storage time: 2 months, Recharging every two months

## 60-50L (2G/4G版)

(Items) 项目	(Specifications) 规格	(Items) 项目	(Specifications) 规格
( Battery system ) 电池体系	三元 NMC	( Cell ) 单体电池	50Ah
( Nominal capacity ) 标称容量	50Ah @ 0.5C discharge 0.5C放电容量50Ah	( Max. charge current ) 最大充电电流	10A
( Min Capacity ) 最小容量	47.5Ah @ 0.5C discharge 0.5C放电容量47.5Ah	( Max. continuous discharge current ) 最大放电电流	40A
( Nominal voltage ) 标称电压	65.7V	( Max. instant discharge current ) 最大瞬间放电电流	60A(5S) 120A(500ms)
( Recharge voltage ) 充电电压	75.6V	( Discharge cut-off voltage ) 放电截止电压	54V
( Recharge current ) 充电电流	Standard Recharge /标准充电电流: 10A	( Operating temperature ) 工作环境温度	Charging /充电温度:0°C ~45°C Discharging/放电温度: -20°C ~60°C
( Standard Recharging method ) 标准充电方法	10A(constant current) Recharge to75.6V, 10A恒流充电至75.6V	( Storage temperature for a long time ) 长时间储存温度	-20~25°C 60 ± 25%R.H.
( Recharging time ) 充电时间	Standard Recharge/ 标准充电時間:300min	( Typical size ) 典型尺寸	220*166*350mm ( L*W*H )
( weight ) 重量	Approx 22 ± 1kg 大约 22 ± 1 kg	( Shipment Voltage and SOC ) 出货电压和带电量	20% ~ 30% ( 以带电量为准 )
( BMS Function ) BMS功能	过充、过放、过流、过温、 主动均衡等保护功能	( GPS Function ) GPS功能	轨迹、远程切断、电芯数据上传、 异常报警等 ( 2G数据传输 )

★ 储存SOC:60%~80%, 最大存储时间: 2个月每两月充电一次

★ Storage SOC:60% ~80%, maximum storage time: 2 months, Recharging every two months



## 48-50L (2G/4G版)

(Items) 项目	(Specifications) 规格	(Items) 项目	(Specifications) 规格
( Battery system ) 电池体系	三元 NMC	( Cell ) 单体电池	50Ah
( Nominal capacity ) 标称容量	50Ah @ 0.5C discharge 0.5C放电容量50Ah	( Max. charge current ) 最大充电电流	10A
( Min Capacity ) 最小容量	47.5Ah @ 0.5C discharge 0.5C放电容量47.5Ah	( Max. continuous discharge current ) 最大放电电流	40A
( Nominal voltage ) 标称电压	51.1V	( Max. instant discharge current ) 最大瞬间放电电流	60A(5S) 120A(500ms)
( Recharge voltage ) 充电电压	58.1V	( Discharge cut-off voltage ) 放电截止电压	39.2V
( Recharge current ) 充电电流	Standard Recharge /标准充电电流: 10A	( Operating temperature ) 工作环境温度	Charging /充电温度:0°C ~45°C Discharging/放电温度: -20°C ~60°C
( Standard Recharging method ) 标准充电方法	10A(constant current) Recharge to58.1V, 10A恒流充电至58.1V	( Storage temperature for a long time ) 长时间储存温度	-20~25°C 60 ± 25%R.H.
( Recharging time ) 充电时间	Standard Recharge/ 标准充电時間:300min	( Typical size ) 典型尺寸	220*166*275mm ( L*W*H )
( weight ) 重量	Approx 16 ± 1kg 大约 16 ± 1 kg	( Shipment Voltage and SOC ) 出货电压和带电量	20% ~ 30% ( 以带电量为准 )
( BMS Function ) BMS功能	过充、过放、过流、过温、 主动均衡等保护功能	( GPS Function ) GPS功能	轨迹、远程切断、电芯数据上传、 异常报警等 ( 2G数据传输 )

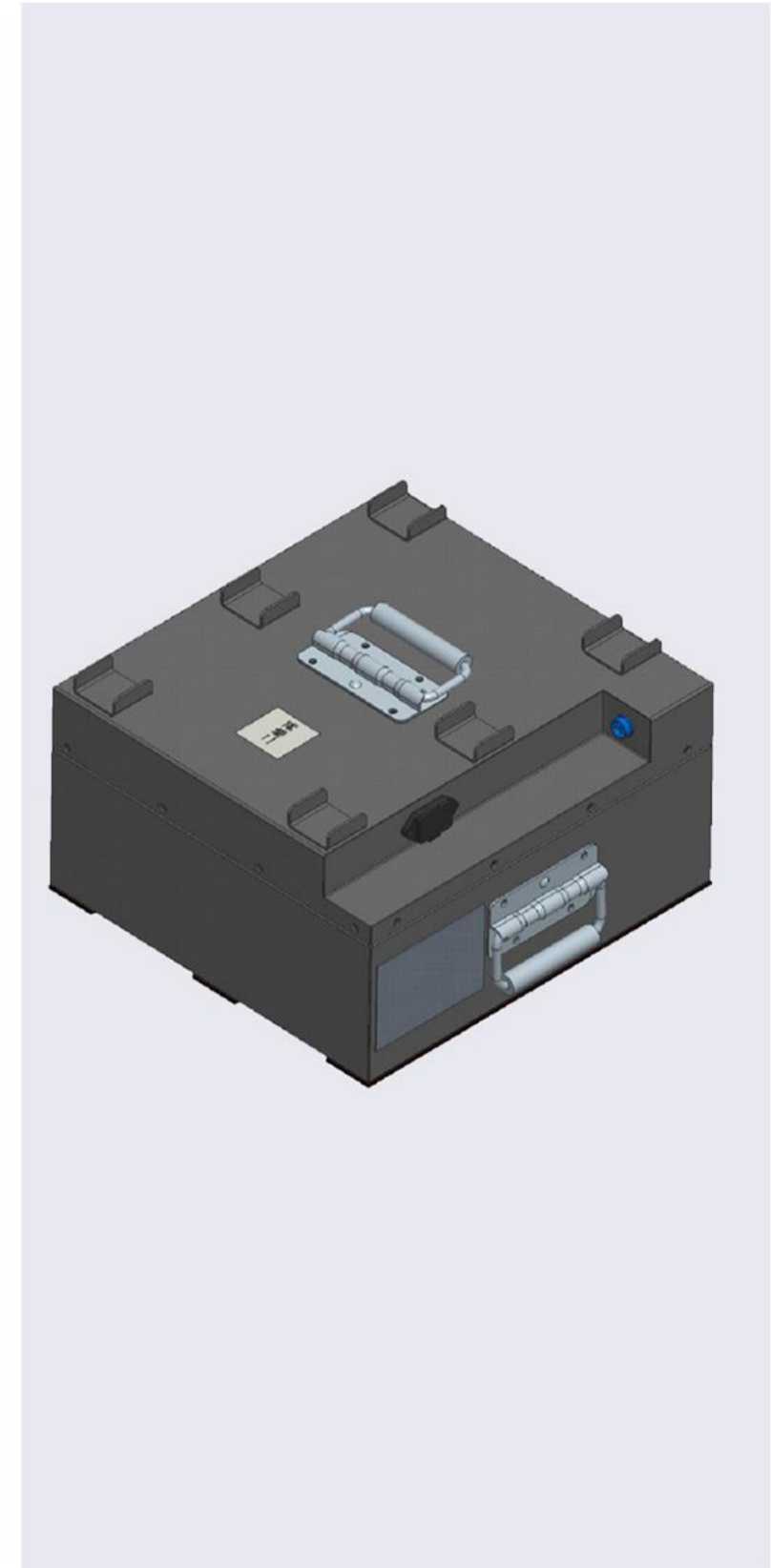
★ 储存SOC:60%~80%, 最大存储时间: 2个月每两月充电一次

★ Storage SOC:60% ~80%, maximum storage time: 2 months, Recharging every two months



## 60-50 (2G/4G版)

(Items) 项目	(Specifications) 规格	(Items) 项目	(Specifications) 规格
( Battery system ) 电池体系	三元 NMC	( Cell ) 单体电池	50Ah
( Nominal capacity ) 标称容量	50Ah @ 0.5C discharge 0.5C放电容量50Ah	( Max. charge current ) 最大充电电流	0.5C
( Min Capacity ) 最小容量	47.5Ah @ 0.5C discharge 0.5C放电容量47.5Ah	( Max. continuous discharge current ) 最大放电电流	1C
( Nominal voltage ) 标称电压	62.05V	( Max. instant discharge current ) 最大瞬间放电电流	60A(5S) 180A(500ms)
( Recharge voltage ) 充电电压	70.55V	( Discharge cut-off voltage ) 放电截止电压	47.6V
( Recharge current ) 充电电流	Standard Recharge/ 标准充电电流: 0.2C Rapid Recharge/ 快速充电电流: 0.5C	( Operating temperature ) 工作环境温度	Charging /充电温度: 0°C ~45°C Discharging/放电温度: -20°C ~60°C
( Standard Recharging method ) 标准充电方法	0.2C(constant current) Recharge to 83V, then CV(constant voltage 84V) charge till Recharge current decline to -0.05C .0.2C恒流充电至83V, 然后84V恒压充电至电流0.05C截止	( Storage temperature for a long time ) 长时间储存温度	-20~25°C 60 ± 25%R.H.
( Recharging time ) 充电时间	Standard Recharge/ 标准充电時間: 420min (Ref.) Rapid Recharge/ 快速充电時間: 150min (Ref.)	( Typical size ) 典型尺寸	320*320*185mm ( L*W*H )
( weight ) 重量	Approx 20 ± 1kg 大约 20 ± 1 kg	( Shipment Voltage and SOC ) 出货电压和带电量	20% ~ 30% ( 以带电量为准 )
( BMS Function ) BMS功能	过充、过放、过流、过温、主动均衡等保护功能	( GPS Function ) GPS功能	轨迹、远程切断、电芯数据上传、异常报警等 ( 4G数据传输 )



★储存SOC:60%~80%, 最大存储时间: 2个月每两月充电一次

★Storage SOC:60% ~80%, maximum storage time: 2 months, Recharging every two months

## 60-100 (2G/4G版)

(Items) 项目	(Specifications) 规格	(Items) 项目	(Specifications) 规格
( Battery system ) 电池体系	三元 NMC	( Cell ) 单体电池	100Ah
( Nominal capacity ) 标称容量	100Ah @ 0.5C discharge 0.5C放电容量50Ah	( Max. charge current ) 最大充电电流	15A
( Min Capacity ) 最小容量	98Ah @ 0.5C discharge 0.5C放电容量47.5Ah	( Max. continuous discharge current ) 最大放电电流	40A
( Nominal voltage ) 标称电压	58.4V	( Max. instant discharge current ) 最大瞬间放电电流	60A(5S) 120A(500ms)
( Recharge voltage ) 充电电压	66.4V	( Discharge cut-off voltage ) 放电截止电压	44.8V
( Recharge current ) 充电电流	Standard Recharge /标准充电电流: 10A	( Operating temperature ) 工作环境温度	Charging /充电温度: 0°C ~45°C Discharging/放电温度: -20°C ~60°C
( Standard Recharging method ) 标准充电方法	15A(constant current) Recharge to 58.1V, 10A恒流充电至58.1V	( Storage temperature for a long time ) 长时间储存温度	-20~25°C 60 ± 25%R.H.
( Recharging time ) 充电时间	Standard Recharge/ 标准充电時間: 400min	( Typical size ) 典型尺寸	220*225*360mm ( L*W*H )
( weight ) 重量	Approx 30 ± 1kg 大约 30 ± 1 kg	( Shipment Voltage and SOC ) 出货电压和带电量	20% ~ 30% ( 以带电量为准 )
( BMS Function ) BMS功能	过充、过放、过流、过温、主动均衡等保护功能	( GPS Function ) GPS功能	轨迹、远程切断、电芯数据上传、异常报警等 ( 4G数据传输 )



★储存SOC:60%~80%, 最大存储时间: 2个月每两月充电一次

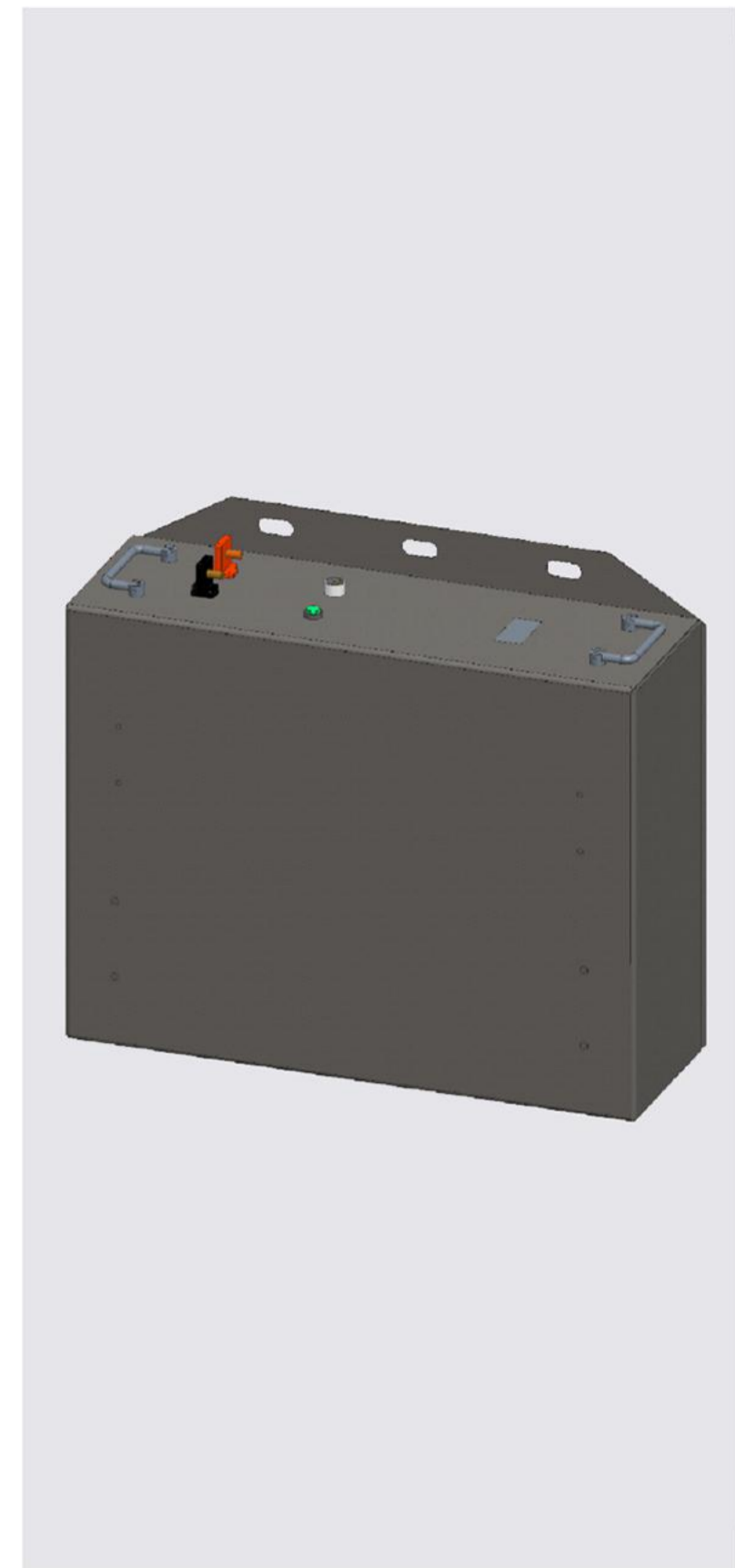
★Storage SOC:60% ~80%, maximum storage time: 2 months, Recharging every two months

## 24-150/200Ah ( F001叉车 )

(Items) 项目	(Specifications) 规格	(Items) 项目	(Specifications) 规格
( Battery system ) 电池体系	铁锂 LFP	( Cell ) 单体电池	150Ah/200Ah
( Nominal capacity ) 标称容量	150Ah/200Ah@0.5C discharge 0.5C放电容量150Ah/200Ah	( Max. charge current ) 最大充电电流	80A
( Min Capacity ) 最小容量	147Ah/ 196AH@0.5C discharge 0.5C放电容量147Ah/ 196AH	( Max. continuous discharge current ) 最大放电电流	150A
( Nominal voltage ) 标称电压	25.6V	( Max. instant discharge current ) 最大瞬间放电电流	400A
( Recharge voltage ) 充电电压	29.2V	( Discharge cut-off voltage ) 放电截止电压	22.4V
( Recharge current ) 充电电流	Standard Recharge /标准充电电流: 80A	( Operating temperature ) 工作环境温度	Charging /充电温度:0°C ~45°C Discharging/放电温度: -20°C ~60°C
( Standard Recharging method ) 标准充电方法	80A(constant current) Recharge to29.2V 80A恒流充电至29.2V	( Storage temperature for a long time ) 长时间储存温度	-20~25°C 60 ± 25%R.H.
( Recharging time ) 充电时间	Standard Recharge/ 标准充电時間: 120min /150min	( Typical size ) 典型尺寸	595*200*510mm ( L*W*H )
( weight ) 重量	Approx 249 ± 2kg 大约 249 ± 2 kg	( Shipment Voltage and SOC ) 出货电压和带电量	≥24V 20% ~ 30% ( 以带电量为准 )
( BMS Function ) BMS功能	过充、过放、过流、过温、 主动均衡等保护功能 ( 锂电池一体机 )	( GPS Function ) GPS功能	/

★ 储存SOC:60%~80%, 最大存储时间: 2个月每两月充电一次

★ Storage SOC:60% ~80%, maximum storage time: 2 months, Recharging every two months

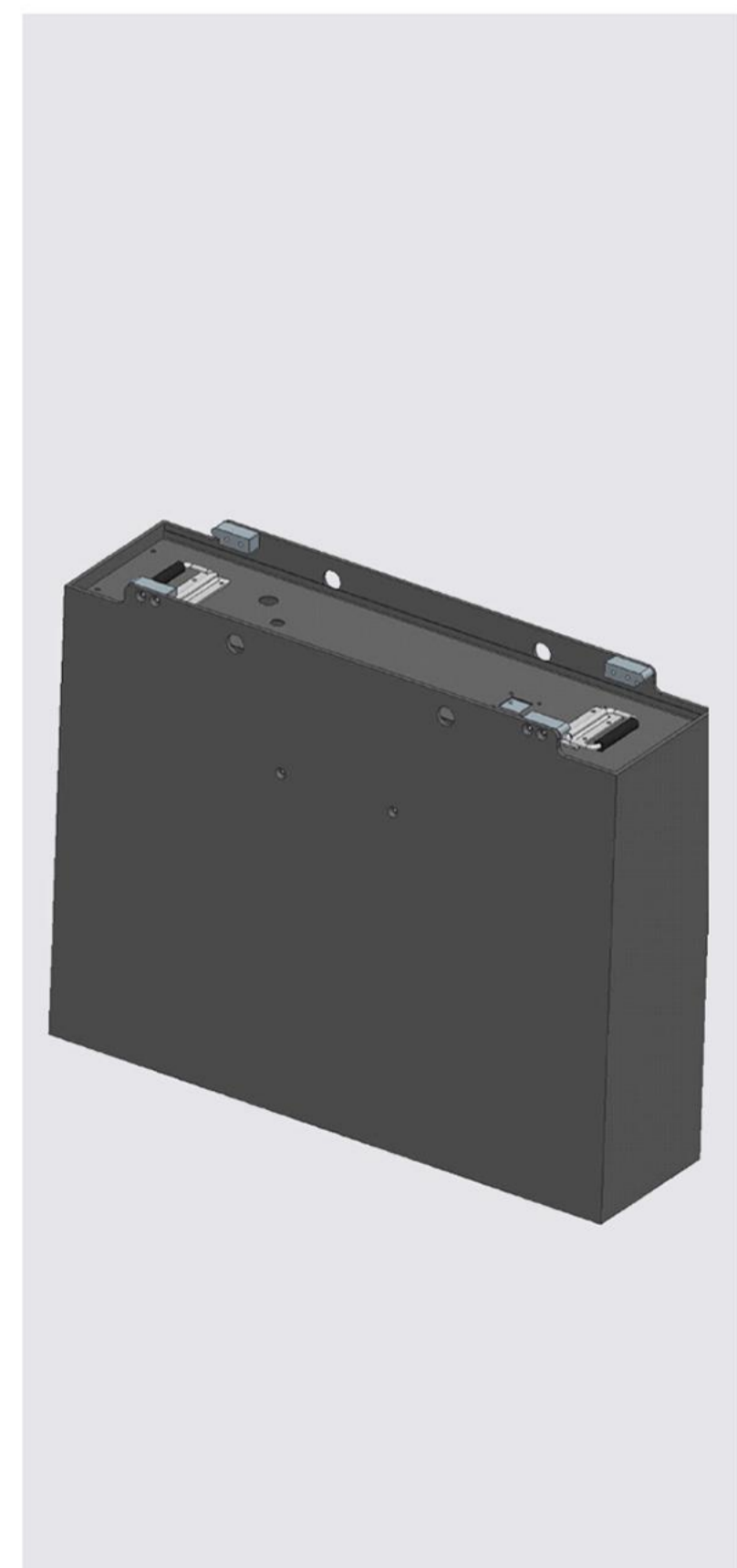


## 24-185Ah/250Ah ( F002叉车 )

(Items) 项目	(Specifications) 规格	(Items) 项目	(Specifications) 规格
( Battery system ) 电池体系	三元 NMC	( Cell ) 单体电池	150Ah/200Ah
( Nominal capacity ) 标称容量	185Ah @ 0.5C discharge 0.5C放电容量150Ah/200Ah	( Max. charge current ) 最大充电电流	80A
( Min Capacity ) 最小容量	181Ah/ 245AH@0.5C discharge 0.5C放电容量181Ah/ 245AH	( Max. continuous discharge current ) 最大放电电流	150A
( Nominal voltage ) 标称电压	25.55V	( Max. instant discharge current ) 最大瞬间放电电流	400A
( Recharge voltage ) 充电电压	29.05V	( Discharge cut-off voltage ) 放电截止电压	22.4V
( Recharge current ) 充电电流	Standard Recharge /标准充电电流: 80A	( Operating temperature ) 工作环境温度	Charging /充电温度:0°C ~45°C Discharging/放电温度: -20°C ~60°C
( Standard Recharging method ) 标准充电方法	80A Recharge to29.05V 80A恒流充电至29.05V	( Storage temperature for a long time ) 长时间储存温度	-20~25°C 60 ± 25%R.H.
( Recharging time ) 充电时间	Standard Recharge/ 标准充电時間: 400min/190min	( Typical size ) 典型尺寸	595*200*510mm ( L*W*H )
( weight ) 重量	Approx 249 ± 2kg 大约 249 ± 2 kg	( Shipment Voltage and SOC ) 出货电压和带电量	≥24V 20% ~ 30% ( 以带电量为准 )
( BMS Function ) BMS功能	过充、过放、过流、过温、 主动均衡等保护功能	( GPS Function ) GPS功能	/

★ 储存SOC:60%~80%, 最大存储时间: 2个月每两月充电一次

★ Storage SOC:60% ~80%, maximum storage time: 2 months, Recharging every two months



## 48-352/400Ah ( F003叉车 )

(Items) 项目	(Specifications) 规格	(Items) 项目	(Specifications) 规格
( Battery system ) 电池体系	铁锂 LFP	( Cell ) 单体电池	176Ah/200Ah
( Nominal capacity ) 标称容量	352Ah/400Ah@0.5C discharge 0.5C放电容量352Ah/400Ah	( Max. charge current ) 最大充电电流	150Ah
( Min Capacity ) 最小容量	345Ah/ 392AH@ 0.5C discharge 0.5C放电容量345Ah/ 392AH	( Max. continuous discharge current ) 最大放电电流	200A
( Nominal voltage ) 标称电压	51.2V	( Max. instant discharge current ) 最大瞬间放电电流	400A
( Recharge voltage ) 充电电压	58.4V	( Discharge cut-off voltage ) 放电截止电压	44.8V
( Recharge current ) 充电电流	Standard Recharge/ 标准充电电流: 150A	( Operating temperature ) 工作环境温度	Charging /充电温度:0°C ~45°C Discharging/放电温度: -20°C ~60°C
( Standard Recharging method ) 标准充电方法	150A(constant current) Recharge to 57.6V, then CV(constant voltage) 58.4V charge till Recharge current decline to -0.05C .150A恒流充电至57.6V, 然后58.4V恒压充电至电流0.05C截止	( Storage temperature for a long time ) 长时间储存温度	-20~25°C 60 ± 25%R.H.
( Recharging time ) 充电时间	Standard Recharge/ 标准充电时间:140min/160min	( Typical size ) 典型尺寸	1200*427*780mm ( L*W*H )
( weight ) 重量	Approx 860 ± 2kg 大约 860 ± 2kg	( Shipment Voltage and SOC ) 出货电压和带电量	≥51.2V 20% ~ 30% ( 以带电量为准 )
( BMS Function ) BMS功能	过充、过放、过流、过温、主动均衡等保护功能 ( 锂电池一体机 )	( GPS Function ) GPS功能	/

★ 储存SOC:60%~80%, 最大存储时间: 2个月每两月充电一次

★ Storage SOC:60% ~80%, maximum storage time: 2 months, Recharging every two months

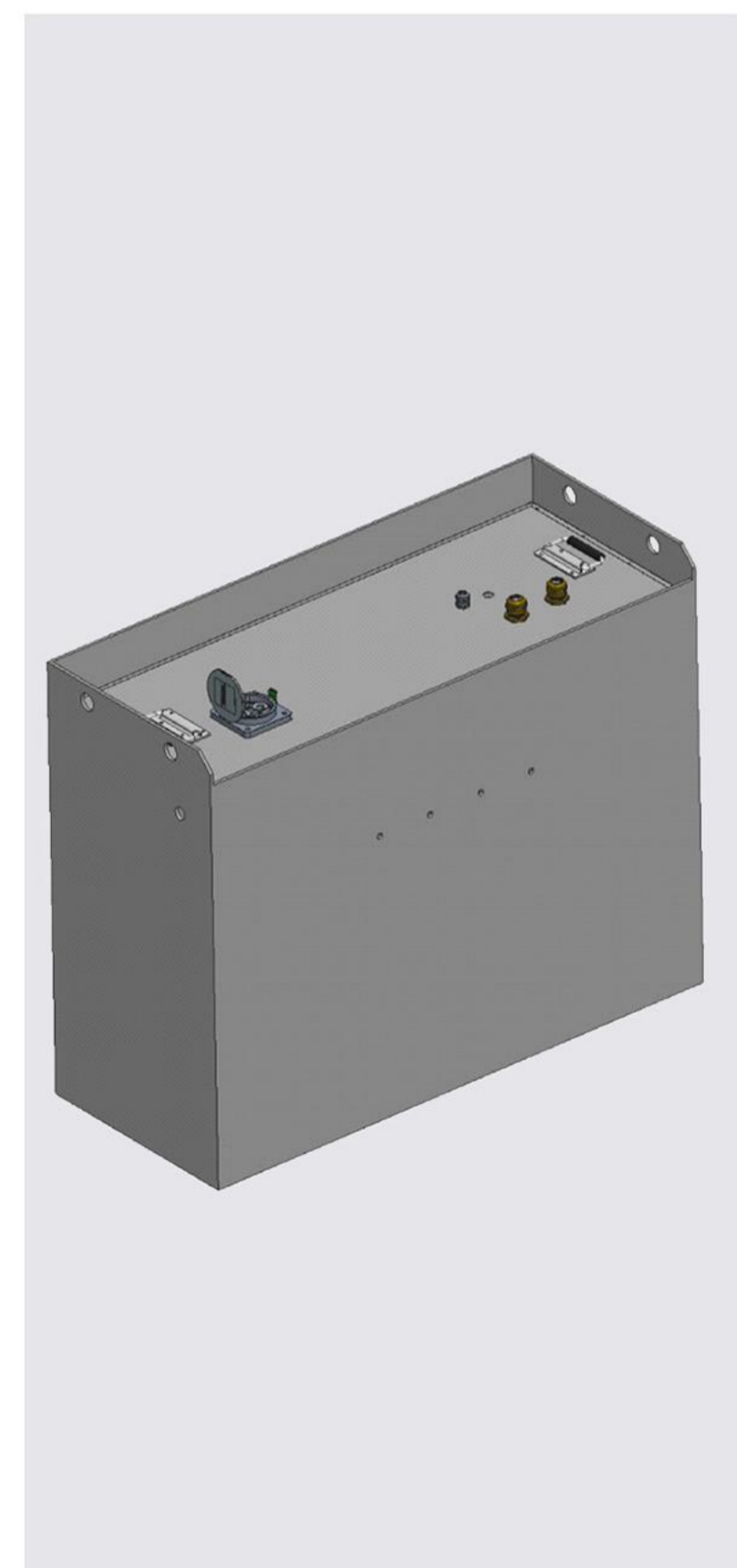


## 48-400Ah ( F004叉车 )

(Items) 项目	(Specifications) 规格	(Items) 项目	(Specifications) 规格
( Battery system ) 电池体系	铁锂 LFP	( Cell ) 单体电池	200Ah
( Nominal capacity ) 标称容量	400Ah @ 0.5C discharge 0.5C放电容量400Ah	( Max. charge current ) 最大充电电流	150A
( Min Capacity ) 最小容量	392AH@ 0.5C discharge 0.5C放电容量392AH	( Max. continuous discharge current ) 最大放电电流	200A
( Nominal voltage ) 标称电压	51.2V	( Max. instant discharge current ) 最大瞬间放电电流	400A
( Recharge voltage ) 充电电压	58.4V	( Discharge cut-off voltage ) 放电截止电压	44.8V
( Recharge current ) 充电电流	Standard Recharge /标准充电电流: 150A	( Operating temperature ) 工作环境温度	Charging /充电温度:0°C ~45°C Discharging/放电温度: -20°C ~60°C
( Standard Recharging method ) 标准充电方法	150A(constant current) Recharge to 57.6V, then CV(constant voltage) 58.4V charge till Recharge current decline to -0.05C .150A恒流充电至57.6V, 然后58.4V恒压充电至电流0.05C截止	( Storage temperature for a long time ) 长时间储存温度	-20~25°C 60 ± 25%R.H.
( Recharging time ) 充电时间	Standard Recharge/ 标准充电时间:160min	( Typical size ) 典型尺寸	960*390*760mm ( L*W*H )
( weight ) 重量	Approx 900 ± 5kg 大约 900 ± 5 kg	( Shipment Voltage and SOC ) 出货电压和带电量	≥51.2V 20% ~ 30% ( 以带电量为准 )
( BMS Function ) BMS功能	过充、过放、过流、过温、主动均衡等保护功能 ( 锂电池一体机 )	( GPS Function ) GPS功能	/

★ 储存SOC:60%~80%, 最大存储时间: 2个月每两月充电一次

★ Storage SOC:60% ~80%, maximum storage time: 2 months, Recharging every two months



# 叉车电池包

## 76.8-400Ah ( F005叉车 )

(Items) 项目	(Specifications) 规格	(Items) 项目	(Specifications) 规格
( Battery system ) 电池体系	铁锂 LFP	( Cell ) 单体电池	400Ah
( Nominal capacity ) 标称容量	400Ah @ 0.5C discharge 0.5C放电容量400Ah	( Max. charge current ) 最大充电电流	150A
( Min Capacity ) 最小容量	392AH@ 0.5C discharge 0.5C放电容量392AH	( Max. continuous discharge current ) 最大放电电流	200A
( Nominal voltage ) 标称电压	76.8V	( Max. instant discharge current ) 最大瞬间放电电流	400A
( Recharge voltage ) 充电电压	87.6V	( Discharge cut-off voltage ) 放电截止电压	67.2V
( Recharge current ) 充电电流	Standard Recharge /标准充电电流: 150A	( Operating temperature ) 工作环境温度	Charging /充电温度:0°C ~45°C Discharging/放电温度: -20°C ~60°C
( Standard Recharging method ) 标准充电方法	150A(constant current) Recharge to57.6V 150A恒流充电至86.4V, 然后87.6V恒压充电至电流0.05C截止	( Storage temperature for a long time ) 长时间储存温度	-20~25°C 60 ± 25%R.H.
( Recharging time ) 充电时间	Standard Recharge/ 标准充电时间:160min	( Typical size ) 典型尺寸	1200*660*600mm ( L*W*H )
( weight ) 重量	Approx 1150 ± 5kg 大约 1150 ± 5kg	( Shipment Voltage and SOC ) 出货电压和带电量	≥51V 20% ~ 30% ( 以带电量为准 )
( BMS Function ) BMS功能	过充、过放、过流、过温、 主动均衡等保护功能 ( 锂电池一体机 )	( GPS Function ) GPS功能	/

★ 储存SOC:60%~80%, 最大存储时间: 2个月每两月充电一次

★ Storage SOC:60% ~80%, maximum storage time: 2 months, Recharging every two months



# 储能电池包

## 76.8-176Ah

(Items) 项目	(Specifications) 规格	(Items) 项目	(Specifications) 规格
( Battery system ) 电池体系	铁锂 LFP	( Cell ) 单体电池	176Ah
( Nominal capacity ) 标称容量	176Ah @ 0.5C discharge 0.5C放电容量176Ah	( Max. charge current ) 最大充电电流	100Ah
( Min Capacity ) 最小容量	167.2AH@ 0.5C discharge 0.5C放电容量392AH	( Max. continuous discharge current ) 最大放电电流	100A
( Nominal voltage ) 标称电压	76.8V	( Max. instant discharge current ) 最大瞬间放电电流	300A
( Recharge voltage ) 充电电压	87.6V	( Discharge cut-off voltage ) 放电截止电压	67.2V
( Recharge current ) 充电电流	Standard Recharge /标准充电电流: 100A	( Operating temperature ) 工作环境温度	Charging /充电温度:0° C ~45° C Discharging/放电温度: -10° C ~55° C
( weight ) 重量	Approx 100 ± 2kg 大约 100 ± 2 kg	( Shipment Voltage and SOC ) 出货电压和带电量	≥76.8V 20% ~ 30% ( 以带电量为准 )
( BMS Function ) BMS功能	过充、过放、过流、过温、 主动均衡等保护功能 ( 需要配置高压箱一起使用 )	( Typical size ) 典型尺寸	630*570*242mm ( L*W*H )

此产品为标准产品, 可以根据需求配置高压箱, 多个进行串联, 组成高压电池组。

